



ARTELIA
GEMÜTLICHKEIT LÄSST SICH EINRICHTEN

ALLGEMEINE SICHERHEITS- UND GEBRAUCHSHINWEISE FÜR GAS GRILLS

1	Allgemeine Warnhinweise	1
2	Propangashinweise	5
3	Anschließen der Gasflasche	8
4	Leckageprüfung	9
5	Den Grill anzünden	10
6	Den Grill mit Streichhölzern anzünden	11
7	Grillroste	12
8	Brenner Demontage	13
9	Wartung und Reinigung	14
10	Lagerung	16
11	Während längerer Inaktivität oder beim Transport	16
12	Problembehandlung	17

ALLGEMEINE WARNHINWEISE

WICHTIGER HINWEIS: Lesen und verstehen Sie alle Warnungen und Vorsichtsmaßnahmen vor der Montage und Verwendung dieser Anlage.

Nur für den Aussenbereich - nicht auf dem Tisch sitzen oder stehen.

ACHTUNG: Wenn die Informationen in diesem Handbuch nicht genau befolgt werden, kann ein Brand oder eine Explosion zu Sachschäden, Personenschäden oder zum Tod führen.

Diese Anlage darf NUR im Freien unter Voraussetzung ausreichender Belüftung und NICHT in einem Gebäude, einer Garage oder einem anderen geschlossenen Bereich verwendet werden.

WARNUNG: Wenn die nationalen Bedingungen dies erfordern, muss der flexible Gasschlauch gewechselt werden.

Mindestabstand von der Anlage zu brennbaren Material: 150 cm hoch x 90cm x 90cm

Eine unsachgemäße Installation, Einstellung, Änderung, Wartung oder Instandhaltung kann zu Verletzungen oder Sachschäden führen. Lesen Sie die Installations-, Betriebs- und Wartungsanweisungen sorgfältig durch, bevor Sie dieses Gerät installieren oder warten.

Verwenden Sie diese Gas-Feuerstelle im Freien, und NICHT für die Innenheizung. GIFTIGE Kohlenmonoxidämpfe können sich ansammeln und Erstickten verursachen.

Stellen Sie die Anlage nicht unterhalb ungeschützter brennbarer Materialien oder Gegenstände auf.

Bewahren Sie diese Anweisungen zum späteren Nachschlagen auf. Wenn Sie diese Anlage für eine andere Person zusammenbauen, geben Sie ihnen dieses Handbuch zum Lesen und zum späteren Nachschlagen.

Betreiben Sie KEIN Licht und verwenden Sie diese Anlage NICHT in einem Umkreis von 2,5 Metern um Wände, Strukturen oder Gebäude.

Überqueren Sie den Schlauch nicht zwischen der Anlage und der Gasflasche.

Lagern oder verwenden Sie kein Benzin oder andere brennbare Gase und Flüssigkeiten in einem Umkreis von 7,5 Metern um diese Anlage.

Vom Hersteller versiegelte oder verschlossene Teile dürfen NICHT verändert werden.

Die Verwendung von Alkohol, verschreibungspflichtigen oder nicht verschreibungspflichtigen Medikamenten kann die Fähigkeit einer Person beeinträchtigen, diese Feuerstelle ordnungsgemäß zusammenzubauen oder sicher zu betreiben.

Diese Anlage darf nicht in oder an Freizeitfahrzeugen und / oder Booten installiert oder verwendet werden.

Platzieren Sie den Schlauch nicht auf Wegen, über die Personen stolpern können.

Die Lagerung dieser Anlage in Innenräumen ist nur zulässig, wenn sie von der Brennstoffversorgung (Flüssiggasflasche) getrennt wurde.

Lassen Sie diese Gasfeuerstelle während des Gebrauchs niemals unbeaufsichtigt.

Nicht in explosionsgefährdeten Bereichen verwenden. Halten Sie den Bereich der Gasfeuerstelle frei und frei von brennbaren Materialien, Benzin und anderen brennbaren Gasen und Flüssigkeiten.

Verwenden Sie die Anlage immer in Übereinstimmung mit allen geltenden lokalen, staatlichen und nationalen Vorschriften. Wenden Sie sich an Ihre örtliche Feuerwehr, um Einzelheiten zu Bränden im Freien zu erfahren.

Kinder und Erwachsene sollten auf die Gefahren hoher Oberflächentemperaturen aufmerksam gemacht und während des Betriebs der Anlage in sicherem Abstand gehalten werden.

Es wird dringend empfohlen, beim Bewegen dieser Anlage Handschuhe zu verwenden, um Ihre Hände zu schützen.

Lagern Sie keine entflammenden Materialien in dieser Anlage.

Diese Anlage darf NICHT von Kindern betrieben werden. Kleine Kinder sollten in der Nähe dieser Feuerstelle im Freien streng beaufsichtigt werden.

Treffen Sie mit dieser Anlage die gleichen Vorsichtsmaßnahmen wie bei jedem offenen Feuer.

Verbrennen Sie in dieser Anlage KEINE festen Brennstoffe wie Holz, Holzkohlebriketts, Holzkohle, Holzstämmen, Treibholz, Müll, Blätter, Papier, Pappe, Sperrholz, lackiertes oder gebeiztes oder druckbehandeltes Holz.

Verwenden Sie diese Anlage immer auf einer harten, ebenen, nicht brennbaren Oberfläche wie Beton, Stein oder Fliesen. Eine Asphalt- oder Kiesoberfläche ist für diesen Zweck möglicherweise nicht geeignet.

Verändern Sie diese Anlage NICHT!

Alle Schutzvorrichtungen oder sonstigen Vorrichtungen, die zur Wartung der Anlage entfernt wurden, müssen vor dem Betrieb wieder angebracht werden.

Hängen oder legen Sie KEINE Kleidung oder andere brennbare Materialien an oder in der Nähe der Anlage.

Verwenden Sie diese Anlage NICHT über Kopf oder in der Nähe von ungeschützten brennbaren Materialien. Vermeiden Sie die Verwendung in der Nähe von oder unter überhängenden Bäumen und Sträuchern.

Verwenden Sie diese Anlage NICHT, wenn sich Teile unter Wasser befinden. Rufen Sie sofort einen qualifizierten Servicetechniker an, um die Feuerstelle zu inspizieren und Teile oder Steuerungssysteme sowie Gaskontrollen, die unter Wasser standen, auszutauschen.

Halten Sie alle Stromkabel von einer heißen Anlage fern.

Verwenden Sie diese Anlage NICHT, bevor sie VOLLSTÄNDIG zusammengebaut und alle Teile sicher befestigt und festgezogen sind.

Tragen Sie beim Betrieb dieser Anlage KEINE losen Kleidungsstücke.

Kinder und Erwachsene sollten auf die Gefahren hoher Oberflächentemperaturen aufmerksam gemacht werden und sich fernhalten, um Verbrennungen oder Entflammung der Kleidung zu vermeiden.

Bestimmte Bereiche dieser Anlage werden zu heiß, um sie während und direkt nach dem Gebrauch zu berühren. Berühren Sie keine heißen Oberflächen, bis das Gerät abgekühlt ist, es sei denn, Sie tragen Schutzausrüstung wie isolierte Topflappen oder hitzebeständige Handschuhe, um Verbrennungen zu vermeiden.

NICHT bei Wind verwenden.

Lagern Sie während des Betriebs KEINE andere Propangasflasche in einem Umkreis von 3,00 m um diese Anlage.

Versuchen Sie NICHT, diese Anlage zu bewegen oder zu lagern, bis alle Teile abgekühlt sind.

Es ist wichtig, das Ventilmfach der Anlage, die Brenner und die Umluftkanäle sauber zu halten. Überprüfen Sie die Anlage vor jedem Gebrauch auf Schmutz.

Versuchen Sie nicht, den Gasregler vom Tank oder einer Gasarmatur zu trennen, während die Anlage in Betrieb ist.

Werfen Sie während des Betriebs nichts ins Feuer.

Verwenden Sie nur die mitgelieferten Regler- und Schlauchleitung. Verwenden Sie nur vom Hersteller angegebene Ersatzregler und Schlauchleitungen.

Unterbrechen Sie immer die Gaszufuhr am Tankventil und trennen Sie den Regler vom Tank, wenn die Anlage nicht benutzt wird.

Glasperlen sind sehr heiß; Bitte halten Sie Kinder oder Haustiere in sicherem Abstand.

Die Lagerung dieser Anlage in Innenräumen ist nur zulässig, wenn der Tank abgeklemmt, aus der Feuerstelle im Freien entfernt und ordnungsgemäß im Freien gelagert wird.

Setzen Sie sich NICHT auf den Tisch, wenn die Anlage in Betrieb ist.

Beugen Sie sich bei Beleuchtung oder Gebrauch NICHT über diese Anlage.

Entfernen Sie vor jedem Gebrauch die Glasperlen. Untersuchen Sie den Brenner und seine Komponenten. Bei Verschmutzung mit einer weichen Bürste und Seifenwasserlösung reinigen. Untersuchen Sie auch den Bereich um den Brenner herum. Schmutz oder Fremdkörper wie Spinnennetze oder Nester in diesem Bereich sollten entfernt werden. Wenn sich herausstellt, dass der Brenner beschädigt ist, muss er ausgetauscht werden, bevor die Anlage verwendet wird. Die Brennerbaugruppe kann nur durch einen vom Hersteller angegebenen Brenner ersetzt werden.

Überprüfen Sie den Schlauch vor jedem Betrieb der Anlage auf Anzeichen von übermäßigem Abrieb oder Verschleiß, indem Sie durch das Sichtkontrollloch schauen. Wenn der Schlauch beschädigt, geschnitten oder gerissen ist, muss er vor der Verwendung der Anlage ausgetauscht werden. Die Schlauchleitung kann nur durch eine vom Hersteller angegebene Schlauchleitung ersetzt werden.

PROPANGAS-WARNHINWEISE

*Propangas ist bei unsachgemäßer Handhabung extrem brennbar und gefährlich.
Bitte überprüfen Sie die Eigenschaften, bevor Sie Propangasprodukte verwenden.*

SOLLTEN SIE GAS RIECHEN:

1. Unterbrechen Sie die Gaszufuhr zur Feuerstelle.
2. Löschen Sie alle offenen Flammen.
3. Versuchen Sie nicht, die Anlage anzuzünden.
4. Berühren Sie keinen elektrischen Schalter und verwenden Sie kein Telefon in Ihrem Gebäude.
5. Rufen Sie sofort die Feuerwehr vom Telefon eines Nachbarn aus an und befolgen Sie die Anweisungen der Feuerwehr.

PROPANEIGENSCHAFTEN:

Die Gasflasche muss einen Tankkragen haben, um das Tankventil zu schützen.

Die Gasflasche darf nicht fallen gelassen oder grob gehandhabt werden.

Gasflaschen müssen außerhalb der Reichweite von Kindern im Freien gelagert werden. NICHT in einem Gebäude, einer Garage oder einem anderen geschlossenen Bereich lagern.

Lagern Sie Ihre Gasflasche niemals an Orten, an denen Temperaturen über 52 ° C erreicht werden können.

Lagern Sie die Gasflasche nicht in direktem Sonnenlicht oder in der Nähe von Wärme- oder Verbrennungsquellen.

Bewahren Sie eine gefüllte Gasflasche niemals in einem heißen Auto oder Kofferraum auf. Durch Hitze steigt der Gasdruck an, wodurch das Überdruckventil geöffnet wird und Gas entweichen kann.

Wenden Sie sich an die Kundendienstabteilung Ihres Händlers, um Ersatzteile zu erhalten.

Der Reglerauslassdruck beträgt 50 mbar.

Wenn die Information in (a) und (b) nicht genau befolgt werden, kann ein Brand auftreten, der zum Tod oder zu schweren Verletzungen führt.

Setzen Sie die Staubkappe auf den Ventilausgang, wenn die Gasflasche nicht verwendet wird.

Installieren Sie nur die Art der Staubkappe am Auslass der Gasflasche, der mit der Gasflasche geliefert wird. Andere Arten von Kappen oder Stopfen können zu einem Austreten von Propangas führen.

Die Anlage ist mit einem Gasregler und einem flexiblen Gasgummischlauch gemäß den im Bestimmungsland geltenden nationalen Vorschriften ausgestattet.

Wenn das Gerät nicht benutzt wird, drehen Sie die Gasflasche in die Position „OFF“.

Lagern Sie keine Ersatzgasflasche unter oder in der Nähe der Anlage.

Flüssiggasflaschen dürfen nur von einem zertifizierten Flüssiggashändler befüllt werden.

Versuchen Sie niemals, dieses Gerät an das in sich geschlossene Flüssiggas-System eines Wohnmobilanhängers, Wohnmobils oder Hauses anzuschließen.

Das manuelle Gasregelventil von Hand drehen. Verwenden Sie niemals Werkzeuge. Wenn sich das Ventil nicht von Hand drehen lässt, versuchen Sie nicht, es zu reparieren. Rufen Sie einen zertifizierten Gastechner an. Die Anwendung von Gewalt oder eine selbst versuchte Reparatur kann zu einem Brand oder einer Explosion führen.

Flexible Gasgummischläuche müssen vorsichtig behandelt werden, um Verdrehungen zu vermeiden. Verwenden Sie niemals einen beschädigten Gasregler.

Verwenden Sie niemals einen beschädigten Gasregler

Füllen Sie die Gasflasche niemals zu mehr als 80%.

Der Druckregler ist auf 50 mbar eingestellt.

Verwenden Sie nur die vom Hersteller angegebene Art des Gases und der Gasflasche.

Verwenden Sie immer den mit dem Gerät gelieferten Druckregler und die Schlauchleitung, um eine Propangasflasche anzuschließen. Schließen Sie niemals eine unregelmäßige Flüssiggasversorgung an.

Schließen Sie dieses Gerät niemals an eine nicht geregelte Gasquelle an (der Gasregler muss verwendet werden).

Die Gasflasche muss für die Gasentnahme eingerichtet sein.

Gas ist entflammbar, unter Druck explosiv, schwerer als Luft und setzt sich in Pools in niedrigen Bereichen ab. Propan hat in seinem natürlichen Zustand keinen Geruch. Zu Ihrer Sicherheit wird normalerweise ein Geruchsstoff hinzugefügt. Kontakt mit Propan kann die Haut verbrennen.

Verwenden Sie niemals eine Propangasflasche mit einem beschädigten Körper, Ventil, Bund oder Fuß.

Führen Sie immer eine Dichtheitsprüfung an Gasanschlüssen durch, wenn eine Propangasflasche angeschlossen ist. Wenn sich bei der Dichtheitsprüfung Blasen bilden, verwenden Sie das Gerät nicht. Verwenden Sie niemals eine Flamme, um auf Dichtheit zu prüfen. **Es ist strengstens verboten und gefährlich!**

Falls erforderlich, Dichtung ersetzen (gemäß EN 549 Klasse B2) oder Material zur Gewährleistung der Dichtheit (gemäß EN 751-1 Klasse I).

Zylinder müssen im Freien an einem gut belüfteten Ort außerhalb der Reichweite von Kindern gelagert werden.

Verbeulte oder verrostete Propangasflaschen können gefährlich sein und sollten von Ihrem Propangaslieferanten überprüft werden.

Die Anlage muss einen zugelassenen Gasregler (zugelassen für eine Arbeitstemperatur von nicht weniger als 50 Grad) gemäß der geltenden EN-Norm verwenden (siehe Mindest-, Nenn- und Höchstdruck - Einlass- und Auslassanschluss des Gasreglers gemäß den geltenden nationalen Vorschriften) und flexibler Gasschlauch gemäß EN-Norm (mit geeignetem Innendurchmesser gemäß Gaseinlassanschluss und geltenden nationalen Vorschriften) mit einer Länge von nicht mehr als 1,5 m und einer Arbeitstemperatur von nicht weniger als 60 Grad. Wenn ein Austausch erforderlich ist, müssen Sie bei Ihrem örtlichen Gashändler einen geeigneten Gasregler und ein flexibles Gasgummrohr kaufen. Der Gasregler sollte nicht länger als 10 Jahre verwendet werden.





Bei abgetrennten Zylindern müssen die Gewindeventilstopfen fest installiert sein und müssen nicht in einem Gebäude, einer Garage oder einem anderen geschlossenen Bereich sein.

Bei nicht vorhandener Dichtigkeit bilden sich Seifenblasen in der Seifenlösung.

Im Falle eines Gaslecks sollte das Gerät nicht verwendet werden oder wenn es angezündet wird, sollte die Gasversorgung abgeschaltet werden und das Gerät muss untersucht und repariert werden, bevor es wieder verwendet wird. Ziehen Sie alle undichten Anschlüsse fest, schalten Sie die Gasversorgung ein und überprüfen Sie sie erneut.

ANSCHLIESSEN DER GASFLASCHE

Halten Sie einen geeigneten Kreuzschraubendreher, verstellbare Schraubenschlüssel, Zangen und Schraubenschlüssel bereit. Stellen Sie vor dem Zusammenbau sicher, dass das gesamte Schutzverpackungsmaterial entfernt wurde. Ein Gasschlauch (16129) wird mit diesem Gerät geliefert und muss gemäß den geltenden nationalen Vorschriften verwendet werden. Der Gasregler muss gemäß der spezifischen Gaskategorie (siehe Seite 2) und der richtigen Gasverbrauchsspezifikation (g / h) eingestellt werden. Sie müssen eine Gasflasche kaufen. Wir empfehlen die Verwendung von 5 kg bis 9 kg Gasflaschen. Der Austausch muss den Angaben im Abschnitt „Gasanforderungen“ dieser Bedienungsanleitung entsprechen. Seien Sie vorsichtig: Knicken Sie das flexible Gasgummrohr des Gaskreislaufs nicht. Sollte kein Rohrhalter vorgesehen werden, entspricht das Gewinde des Gaseinlassanschlusses den Normen ISO 7-1 oder ISO 228-1 gemäß den für das Bestimmungsland geltenden nationalen Vorschriften.

1. Das Ventil an der Gasflasche muss geschlossen sein. Drehen Sie hierzu das Ventil  im Uhrzeigersinn zu.
2. Überprüfen Sie, ob der Steuerknopf an der Steuereinheit des Grills ausgeschaltet ist.
3. Entfernen Sie die Schutzkappe vom Gasflaschenventil und der Überwurfmutter.
4. Halten Sie den Druckregler in einer Hand und führen Sie den Nippel zentriert in den Ventilausgang ein. Die Überwurfmutter verbindet sich mit dem großen Außengewinde am Ventilausgang. Seien Sie vorsichtig - vermeiden Sie, dass sich die Gewinde verkanten.
5. Ziehen Sie die Überwurfmutter von Hand im Uhrzeigersinn  an, bis sie fest zum Stillstand kommt. Nur von Hand festziehen. Verwenden Sie keine Werkzeuge. Zum Trennen: Tankventil durch Drehen im Uhrzeigersinn  vollständig schl. Drehen Sie die Überwurfmutter gegen den Uhrzeigersinn , bis der Druckregler entfernt werden kann.





Richtig



Falsch



Falsch

! HINWEIS

- Lagern Sie keine Ersatz-Propangasflasche unter oder in der Nähe dieses Geräts.
- Füllen Sie den Zylinder niemals zu mehr als 89 Prozent.
- Wenn die Informationen in (a) und (b) nicht befolgt werden, kann es zu Bränden mit schweren Verletzungen bis zum Tod als Folge auftreten.

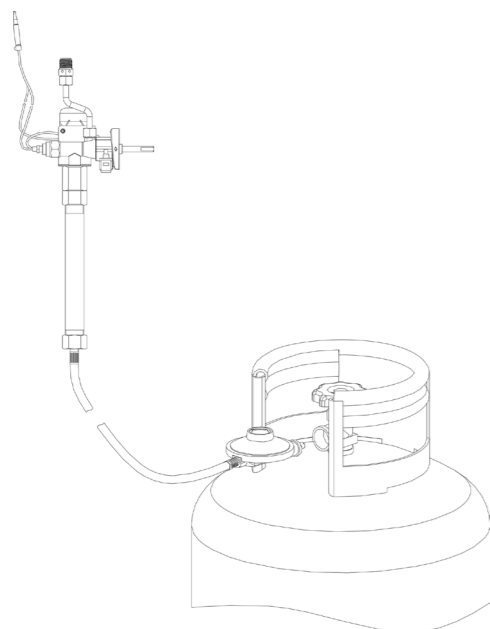
! ACHTUNG

Alle Anweisungen bezüglich der korrekten Handhabung von Propangasflaschen müssen befolgt werden. Das Nichtbefolgen kann schwere Folgen wie Brände, Verletzungen oder Tod nach sich ziehen.

HINWEIS: Andere Zylinder können mit diesem Gerät verwendet werden, wenn sie mit dem Verschachtelungsloch und den Haltemitteln des Geräts kompatibel sind. Siehe Seite 8 der Allgemeinen Sicherheits- und Gebrauchshinweise für die korrekte Verbindung von Zylinder zu Zylinderhalter

LECKAGEPRÜFUNG

Niemals mit einer Flamme oder beim Rauchen auf Gaslecks prüfen. Dieses Gerät muss regelmäßig auf Undichtigkeiten überprüft werden, und es ist eine sofortige Überprüfung erforderlich, wenn der Geruch von Gas festgestellt wird.



Machen Sie eine Seifenlösung mit 1 Teil flüssigen Spülmittel auf 3 Teile Wasser. Die Seifenlösung kann mit einer Seifenflasche, einem Pinsel oder einem Lappen auf die in der Abbildung gezeigten Dichtheitsprüfungspunkte aufgetragen werden.

Das Ventil der Gasflasche sollte sich zu diesem Zeitpunkt der Dichtheitsprüfung in der Position „OFF“ befinden. Sobald die Seifenlösung auf die Gasanschlüsse aufgetragen wurde, muss das Ventil der LPG Flasche auf die gedreht werden Position „EIN“.

! ACHTUNG

Stellen Sie im Verbindungsprozess sicher, dass:

- Der Einlassanschluss des Reglers ordnungsgemäß, sicher und fest zum Auslass des Flaschenventils passt.
- Der Gasschlauch nicht mit dem Feuerraum in Kontakt kommt oder bleibt.

DEN GRILL ANZÜNDEN

Vor dem ersten Gebrauch:

Entfernen Sie alle Verpackungsmaterialien oder Plastikbänder, falls vorhanden. Bevor Sie auf Ihrem neuen Gasgrill grillen ist es wichtig, Ihren Grill mit Hitze zu reinigen.





Betreiben Sie dazu den Grill ca. 15 Minuten lang bei geschlossenem Deckel und dem Steuerknopf in der höchsten Position. Dadurch werden die Innenteile gereinigt, indem Rückstände und Gerüche aus dem Herstellungsprozess verbrannt werden.

! HINWEIS



Wenn die Flamme während der Zündung oder des Betriebs versehentlich erlischt, schalten Sie sofort das Flaschenventil und dann den Steuerknopf aus.

! ACHTUNG

Beugen Sie sich beim Anzünden nicht über den Grill. Lesen Sie die Anweisungen vor dem Anzünden.

- Überprüfen Sie, ob die Bedienknöpfe auf OFF  stehen.
- Öffnen Sie das Ventil am Tank vollständig, indem Sie es gegen den Uhrzeigersinn  drehen.
- Öffnen Sie den Deckel während des Zündens.
- Drücken Sie den Zünder  3 bis 4 Sekunden nach unten, während Sie den rechten Steuerknopf in die hohe Position drehen. Der Brenner  sollte sich entzünden. Wenn die Zündung nicht innerhalb von 5 Sekunden erfolgt, drehen Sie den Steuerknopf sofort in die Position OFF. Warten Sie 5 Minuten und wiederholen Sie Schritt 4 oben oder lesen Sie die entsprechenden Zündanweisungen im Handbuch nach.
- Wiederholen Sie Schritt 4 oben, um alle anderen Brenner zu zünden. Wenn der Brenner sich nicht entzünden lässt, prüfen Sie, ob sich Gas in der Flasche befindet, und befolgen Sie die Anweisungen zur Zündung. Weitere Informationen zur Fehlerbehebung finden Sie auf Seite 17.

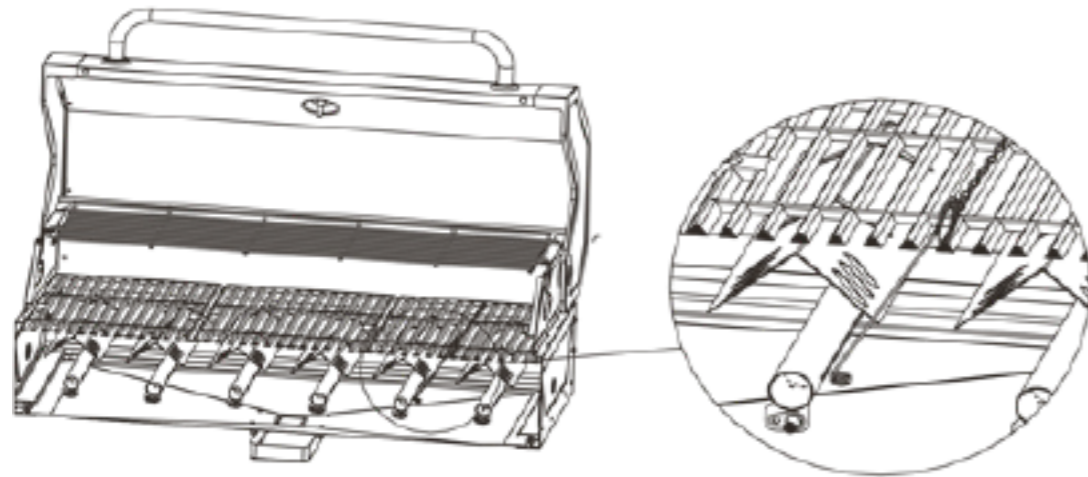
DEN GRILL MIT STREICHHÖLZERN ANZÜNDEN

1. Öffnen Sie den Deckel.
2. Setzen Sie ein Streichholz in das Ende des Streichholzhalters ein, das an der rechten Türbaugruppe angebracht ist.
3. Zünde das Streichholz an.
4. Platzieren Sie das brennende Streichholz sofort wie gezeigt durch die Zwischenräume in den Grilltoren in der Nähe der Öffnungen des Brenners zwischen den Heizzellen. Stellen Sie sicher, dass sich das brennende Streichholz in der Nähe der Brenneranschlüsse befindet.
5. Drücken Sie den Steuerknopf, der den Brenner betätigt, und drehen Sie ihn gegen den Uhrzeigersinn  in die hohe Position, der Brenner  sollte sich sofort entzünden.
6. Wiederholen Sie die Schritte 2 bis 5, um die verbleibenden Brenner anzuzünden.
7. Stellen Sie die Brenner auf die gewünschten Garestellungen ein.

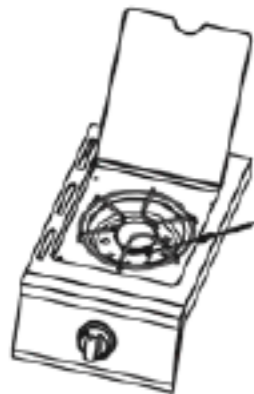
HINWEIS

Stellen Sie sicher, dass alle Brennersteuerungen außer dem brennenden Brenner und dem Brenner, den Sie entzünden möchten, ausgeschaltet sind.



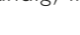
Hauptbrenner per Streichholz anzünden



Nebenbrenner per Streichholz anzünden



AUSSCHALTANLEITUNG

1. Drehen Sie die Bedienknöpfe im Uhrzeigersinn  in die Position OFF .
2. Schließen Sie das Ventil am Tank vollständig, indem Sie es im Uhrzeigersinn  drehen.
3. Schließen Sie den Deckel. Schalten Sie die Gasversorgung an der Gasflasche aus, wenn das Gerät nicht verwendet wird.

GRILLROSTE

Die beste Zeit zum Abbrennen der Roste ist nach jedem Gebrauch (ca. 15 Minuten lang). Der Grill ist bereits heiß vom Kochen und benötigt daher weniger Brennstoff, um die zum Abbrennen erforderliche Temperatur zu erreichen. Um Ihren Grill abzubrennen oder durch Hitze zu reinigen, drehen Sie nach dem Grillen die Brenner in die höchste Position und lassen Sie sie 15 Minuten lang bei geschlossenem Deckel laufen. Schalten Sie dann die Brenner aus und entfernen Sie mit einer Drahtbürste überschüssige Speisereste von den Grillrosten. Die Porzellangitter haben eine Emailleoberfläche und sollten vorsichtig behandelt werden, damit sie nicht abplatzen.

HINWEIS

Stellen Sie sicher, dass der Grill kühl ist und die Gasversorgung abgeschaltet ist, bevor Sie ihn reinigen und warten.

Empfohlene Reinigungsmittel

Milde flüssige Spülmittel, warmes Wasser, Nylon-Reinigungspad, Drahtbürste. Verwenden Sie KEINE Reinigungsmittel, die Säure, Lösungsmittel oder Schleifmittel enthalten.

Wärmeleitbleche

Reinigen Sie die Rückstände mit einer Drahtbürste und waschen Sie sie mit mildem Spülmittel und warmem Wasser. Mit warmem Wasser abspülen.

Außenflächen

Es wird empfohlen, zum Reinigen des Grills und der Grillteile nur milde Spülmittel und warmes Wasser zu verwenden. Nach der Reinigung mit warmem Wasser abspülen.

Fettwanne

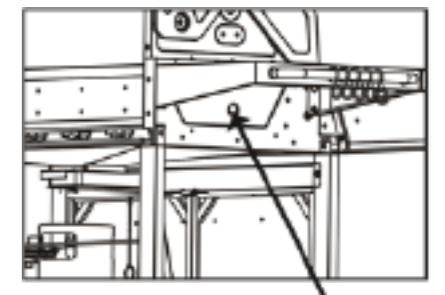
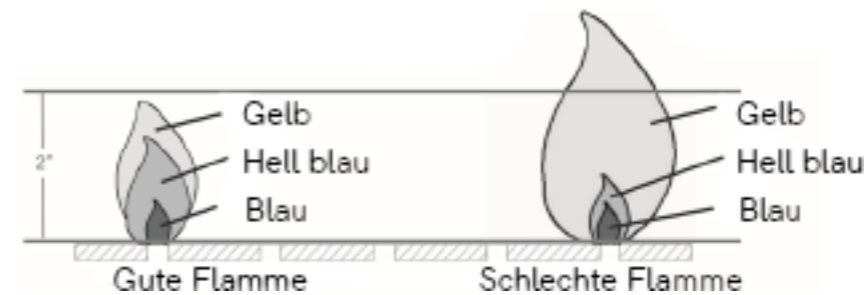
Leeren Sie die Fettwanne regelmäßig und reinigen Sie diese mit mildem Spülmittel und warmem Wasser.

Untere Pfanne des Grills

Entfernen Sie Rückstände mit einer Bürste, einem Schaber und / oder einem Reinigungspad. Mit mildem Spülmittel und warmem Wasser waschen. Mit warmem Wasser abspülen. Vermeiden Sie das Verspritzen von Wasser in Öffnungen der Brenner.

Die Flamme überprüfen

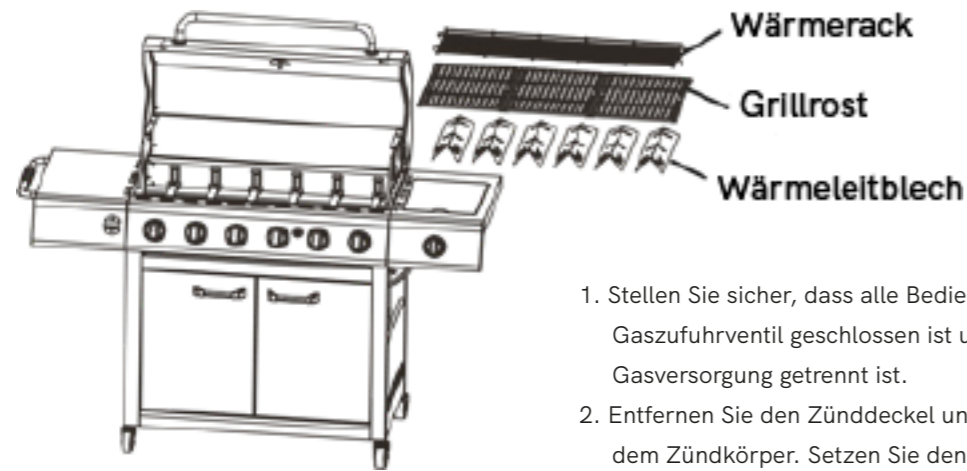
Für maximale Kraftstoffeffizienz und Kochleistung sollte die Flamme eine blau-gelbe Farbe haben und zwischen 3-5cm hoch sein. Um die Flamme zu überprüfen, gucken Sie durch die Löcher auf beiden Seiten des Feuerraums.



Loch zum Betrachten der Flamme



BRENNER DEMONTAGE

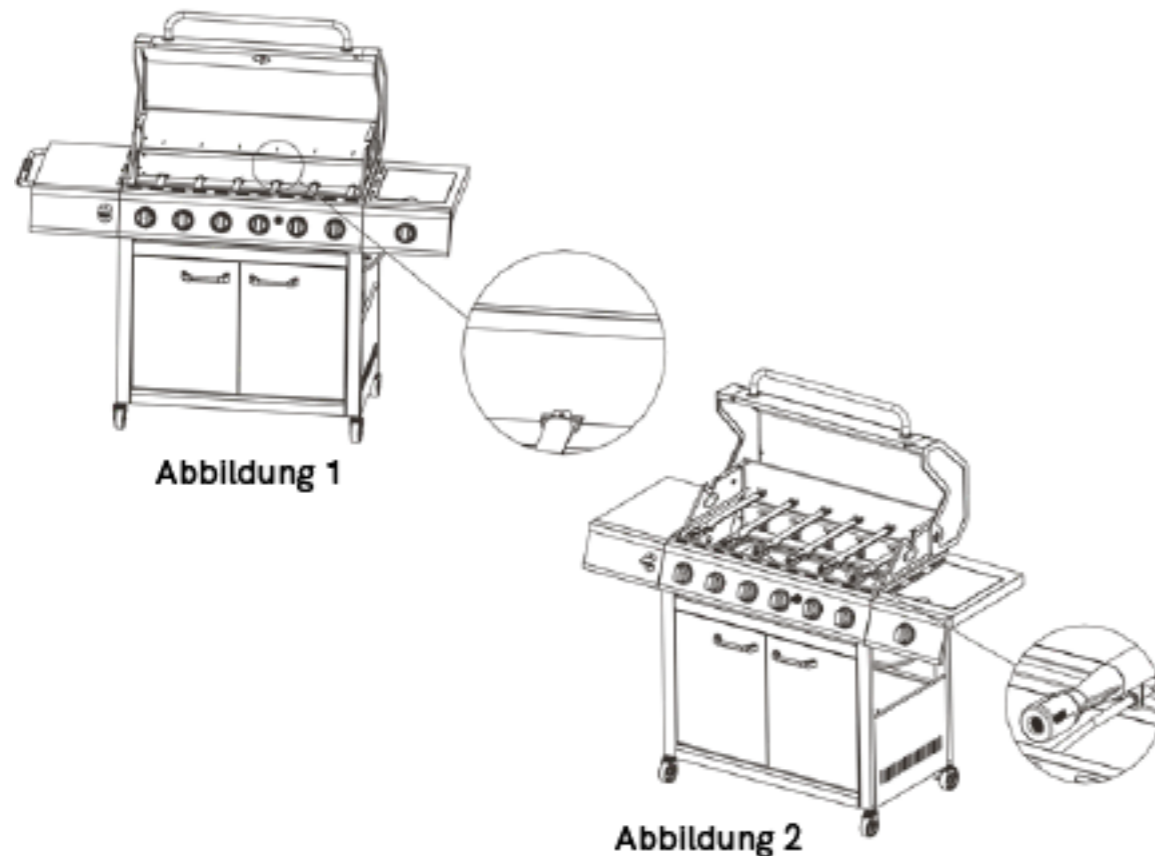


1. Stellen Sie sicher, dass alle Bedienknöpfe auf OFF stehen, das Gaszufuhrventil geschlossen ist und der Gasschlauch von der Gasversorgung getrennt ist.
2. Entfernen Sie den Zünddeckel und dann die AA-Batterie (1,5 V) (K) in dem Zündkörper. Setzen Sie den Zünddeckel wieder auf.
3. Öffnen Sie den Deckel und entfernen Sie den Wärmeständer, die Roste, die Wärmeleitbleche, den Clip für den Brenner, die Zündkette und den Hauptbrenner.
4. Entfernen Sie den Scharnierstift wie in Abbildung 1 dargestellt.
5. Hauptbrenner aus dem Feuerraum schieben.
6. Zündkabel von der Elektrode in Abbildung 2 abnehmen.

! ACHTUNG

Mischen Sie NICHT alte und neue Batterien.
Mischen Sie KEINE alkalischen, Standard- (Kohlenstoff-Zink) oder wiederaufladbaren (Nickel-Cadmium) Batterien.
Batterien NICHT im Feuer entsorgen. Bei unsachgemäßer Entsorgung können Batterien auslaufen oder explodieren.

Zünddraht von der Elektrode entfernen, Abbildung 2



Das Gerät sollte mindestens einmal im Jahr von einem qualifizierten Servicetechniker überprüft werden. Je nach Verwendungshäufigkeit des Geräts kann eine häufigere Reinigung erforderlich sein.

Verwenden Sie zur Reinigung warmes Seifenwasser. Verwenden Sie niemals brennbare oder ätzende Reinigungsmittel.

Alle Schutzvorrichtungen die zur Wartung des Geräts entfernt wurden, müssen vor dem Betrieb ausgetauscht werden.

Achten Sie beim Waschen Ihres Geräts darauf, dass der Bereich um die Brennerbaugruppe immer trocken ist. Wenn die Gassteuerung in irgendeiner Weise Wasser ausgesetzt ist, versuchen Sie NICHT, sie zu verwenden. Sie muss ersetzt werden.

Halten Sie die Außenflächen sauber, unbehindert und frei von brennbaren Materialien.

Die Umluftkanäle des Brenners und des Gasflaschenabteils des Geräts müssen sauber gehalten werden.

Der Luftstrom muss ungehindert sein. Halten Sie Steuerungen, Brenner und Umluftkanäle sauber. Anzeichen einer möglichen Blockade sind: Gasgeruch mit extrem gelber Flammenspitze / Gerät glüht ungleichmäßig / Gerät macht Knallgeräusche.

Kohlenstoffablagerungen können eine Brandgefahr darstellen. Wenn sich Kohlenstoffablagerungen entwickeln, reinigen Sie Brenner und sonstige Teile mit warmem Seifenwasser.

Spinnen und Insekten können in Brennern oder Öffnungen nisten. Dies kann das Gerät beschädigen und für den Gebrauch unsicher machen. Reinigen Sie die Brennerlöcher mit einem Hochleistungsrohrreiniger. Druckluft kann helfen, kleinere Partikel zu entfernen.

Für eine ordnungsgemäße Reinigung kann ein Staubsauger verwendet werden.

Nachdem der Brenner und die Lavasteine vollständig abgekühlt sind, nehmen Sie sie aus der Schüssel und entfernen Sie mit einer weichen Bürste die Flecken, den losen Schmutz und die Erde. Dann mit einem weichen Tuch abwischen.

Stellen Sie sicher, dass beide Gasversorgungen ausgeschaltet sind, bevor Sie die Batterie wechseln. Bitte befolgen Sie die Anleitung zum Wechseln der Batterien.



Hinweis: In einer Salz-Luft-Umgebung (z. B. in der Nähe des Meeres) tritt Korrosion schneller als normal auf. Überprüfen Sie häufig die korrodierten Bereiche und reparieren Sie sie umgehend. Hartnäckige Flecken, Verfärbungen und möglicherweise Rostflecken können bei rauen Außenbedingungen auftreten. Achten Sie darauf, dass kein Pulver oder Lösungsmittel mit lackierten oder Kunststoffteilen in Kontakt kommt, da dies zu Beschädigungen führen kann.

Reinigen Sie die Schüssel und bringen Sie anschließend die Lavasteine in die richtige Position.

Bitte wenden Sie sich an den Hersteller oder Händler, um Informationen zu Ersatzschläuchen, Thermoelementen, Zündern, Lavasteinen usw. zu erhalten.

Nach langem Gebrauch kann es zu Verfärbungen kommen.

Achtung: Verwenden Sie für dieses Gerät niemals nicht autorisierte Teile oder Komponenten.

Verwenden Sie nur Originalersatzteile und -komponenten.

Die Verwendung nicht autorisierter Teile kann zum Erlöschen der Garantie für dieses Produkt führen und zu einem gefährlichen Zustand führen.

LAGERUNG (NACH GEBRAUCH)

Drehen Sie den Steuerknopf in die Position „OFF“ (volle Festplatte).

Falls gewünscht, abdecken, um die Außenflächen zu schützen und die Ansammlung von Luftkanälen zu verhindern.

Drehen Sie die LPG-Flasche in die Position „OFF“.

Hinweis: Warten Sie, bis das Gerät abgekühlt ist, bevor Sie es abdecken.

Bewahren Sie das Gerät an einem kühlen, trockenen Ort ohne direkte Sonneneinstrahlung auf. Bewahren Sie es aufrecht in einem Bereich auf, der vor direktem Kontakt mit schlechtem Wetter (wie Regen, Schneeregen, Hagel, Schnee, Staub und Schmutz) geschützt ist.

WÄHREND LÄNGERER INAKTIVITÄT ODER BEIM TRANSPORT

Drehen Sie den Steuerknopf in die Position „OFF“ (volle Festplatte).

Falls gewünscht, decken Sie das Gerät ab, um die Außenflächen zu schützen und die Bildung von Luftkanälen zu verhindern.

Trennen Sie die LPG-Flasche und bringen Sie sie an einen sicheren, gut belüfteten Ort im Freien. NICHT an Orten aufbewahren, die 50 ° C überschreiten.

Hinweis: Warten Sie, bis das Gerät abgekühlt ist, bevor Sie es abdecken.

Lagern Sie das Gerät aufrecht in einem Bereich, der vor direktem Kontakt mit schlechtem Wetter (wie Regen, Schneeregen, Hagel, Schnee, Staub und Schmutz) geschützt ist.



PROBLEMBEHANDLUNG

PROBLEM	MÖGLICHE URSACHE	BEHEBUNG
Der Brenner zündet nicht mit dem Zündverfahren (schwacher oder kein Funken wird erzeugt).	<ul style="list-style-type: none"> • Die Zündelektrode kann mit Fett oder Rückständen bedeckt sein. • Die Zündelektrode hat möglicherweise einen losen oder nicht angeschlossenen Draht. • Gebrochene oder beschädigte Zündelektrode. • Leere Batterie oder fehlerhafte Batterieklemmen. 	<ul style="list-style-type: none"> • Reinigen Sie die Zündelektrode. • Überprüfen Sie die Verbindung und schließen Sie lose oder nicht angeschlossene Kabel wieder an. • Zündelektrode ersetzen (kontaktieren Sie unseren Kundendienst). • Führen Sie einen der folgenden Schritte aus: <ol style="list-style-type: none"> a. Batterie wechseln b. Überprüfen Sie, ob der Akku richtig eingelegt ist. c. Überprüfen Sie die Batterieklemmen auf Korrosion. d. Überprüfen Sie die Kabelverbindungen wie oben angegeben.
Niedrige Hitze	<ul style="list-style-type: none"> • Nicht ausreichender Gasdruck. 	<ul style="list-style-type: none"> • Setzen Sie sich mit unserem Kundenservice oder einem Techniker in Verbindung.
Übermäßige Aufflackern der Grillflamme.	<ul style="list-style-type: none"> • Fett und / oder Rückstände auf Wärmeleitblechen oder im Brennraum. • Übermäßiges Tropfen von Fett oder Marinade aus dem Grillgut. • Kochtemperatur zu hoch. 	<ul style="list-style-type: none"> • Reinigen Sie die Grillkomponenten. • Schneiden Sie das Fett vom Fleisch ab und verwenden Sie Marinaden ohne Öl. • Temperatur entsprechend senken.
Der Brenner lässt sich nicht mit einem Streichholz entzünden.	<ul style="list-style-type: none"> • Streichholz erreicht die Brenner nicht (wenn Sie das Streichholz mit der Hand halten). • Gasflasche leer. • Schlechte Verbindung zwischen Ventilregler und Gasflasche. • Brennereinlass blockiert. 	<ul style="list-style-type: none"> • Verwenden Sie einen Streichholzhalter • Gasflaschenfüllstand prüfen und ggf. nachfüllen. • Schalten Sie die Grillknöpfe aus, schließen Sie das Gasflaschenventil und überprüfen Sie die Verbindung zwischen Regelventil und Zylinderkupplung. Trennen Sie die Verbindung und schließen Sie sie gegebenenfalls erneut an. • Reinigen Sie den Brennereinlass (Venturi) und den Brenner wie im Abschnitt Pflege und Wartung beschrieben.
Kein Gasfluss oder ein behinderter Gasfluss.	<ul style="list-style-type: none"> • Tankventil nicht eingeschaltet oder nicht vollständig geöffnet. • Leere Gasflasche • Schlechte Verbindung zwischen Ventilregler und Gasflaschenkupplung. • Brennereinlass blockiert. 	<ul style="list-style-type: none"> • Öffnen Sie das Tankventil vollständig, indem Sie es gegen den Uhrzeigersinn drehen. • Gasflaschenfüllstand prüfen und ggf. nachfüllen. • Schalten Sie die Grillknöpfe aus, schließen Sie das Gasflaschenventil oben am Zylinder und überprüfen Sie das Regelventil und die Zylinderkupplung. Trennen Sie die Verbindung und schließen Sie sie gegebenenfalls erneut an. • Reinigen Sie den Brennereinlass (Venturi) und die Brenner wie im Abschnitt Pflege und Wartung beschrieben.